



BADRÄUME FÜR PRIVATE WOHNTRÄUME

- Anspruchsvolle Qualität und große Designauswahl für vielfältige Verbrauchervünsche
- Wirtschaftliche Systeme, bei denen alles zusammenpasst und die einen schnellen Baufortschritt gewährleisten
- Schnelle Badmodernisierungen mit wenig Schmutz und Lärm
- Lösungen für spezielle Bausituationen und barrierefreie Anwendungen
- Sicherheit bei Brand-, Schall- und Feuchteschutz sowie Trinkwasserhygiene und Statik
- Lange Nachkaufgarantie und Ersatzteilsicherheit

→

HAUS S.

Edewecht (Oldenburg), Deutschland

Architekt: Hartmann Eberlei

Fotograf: © Olaf Mahlstedt / ARTUR IMAGES





BÄDER, DIE SPAß MACHEN


VIELFÄLTIGE EINRICHTUNGS-
MÖGLICHKEITEN FÜR EIGENHEIME

LICHTSPIEGELELEMENTE
Vielfältige Lichtspiegelelemente
und Spiegelschränke mit
Zusatzfunktionen.

BETÄTIGUNGSPLETTEN
Designvarianten für
jeden Einrichtungsstil.

KERAMIK
Keramikserien für WC, Wasch-
tisch, Bidet in vielen Größen und
Ausführungen. Mit passenden
Wannen- und Duschlösungen.

BADMÖBEL
Passende Waschtischunterschränke,
Seitenschränke und Hochschränke
zu den Geberit Keramikserien.



TRINKWASSER, ABWASSER,
BRANDSCHUTZ, SCHALLSCHUTZ
Systemgeprüfte Lösungen mit Anwend-
barkeitsnachweisen für sicheren Brand-
und Schallschutz. Normgerechte Trink-
und Abwasserinstallationen.

INSTALLATIONSWÄNDE
Installationssysteme für Flexibilität
bei der Badgestaltung, teilhoch,
raumhoch oder als Raumteiler.

BODENEBENE DUSCHEN
Duschflächen, Wandabläufe,
Duschrinnen und Bodenab-
läufe mit vormontierten Dicht-
systemen geben langfristige
Sicherheit.

PLANUNGSHILFEN UND NORMEN



SANITÄRRaumPLANUNG

Stand

VDI 6000 / Blatt 1	Ausstattung von und mit Sanitärräumen – Wohnungen	2008-02
VDI 6000 / Blatt 1.1	Ausstattung von und mit Sanitärräumen – Grundlagen und Systeme – Vorgefertigte Sanitär-Bauelemente (Fertigsanitärräume, Installationssysteme)	2012-02
DIN 18040-2	Barrierefreies Bauen – Planungsgrundlagen, Wohnungen	2011-10
VDI 6008 / Blatt 1	Barrierefreie Lebensräume – Allgemeine Anforderungen und Planungsgrundlagen	2012-12
VDI 6008 / Blatt 2	Barrierefreie Lebensräume – Möglichkeiten der Sanitärtechnik	2012-12
DIN EN 1996-1-1	Bemessung und Konstruktion von Mauerwerksbauten – Allgemeine Regeln für bewehrtes und unbewehrtes Mauerwerk	2013-02
DIN 18183-1	Trennwände und Vorsatzschalen aus Gipskartonplatten mit Metallunterkonstruktionen	2009-05
DIN / VDE 0100-701	Errichten von Niederspannungsanlagen – Anforderungen für Betriebsstätten, Räume und Anlagen besonderer Art – Räume mit Badewanne oder Dusche	2008-10
DIN 18534	Abdichtung von Innenräumen	2017-07



SCHALLSCHUTZ

Stand

DIN 4109	Schallschutz im Hochbau	2018-01 2016-07
VDI 4100	Schallschutz im Hochbau – Wohnungen – Beurteilung und Vorschläge für erhöhten Schallschutz	2012-10
DEGA-Empfehlung 103	Schallschutz im Wohnungsbau – Schallschutzausweis	2009-03
DEGA-Memorandum 104	Schallschutz im eigenen Wohnbereich	2015-02



TRINKWASSER

Stand

Trinkwasserverordnung (TrinkwV)	Verordnung über die Qualität von Wasser für den menschlichen Gebrauch	2019-12
DIN EN 1717	Schutz des Trinkwassers vor Verunreinigungen in Trinkwasserinstallationen	2011-08
DIN EN 806	Technische Regeln für Trinkwasserinstallationen	
DIN 1988	Technische Regeln für Trinkwasserinstallationen	
VDI / DVGW 6023	Hygiene in Trinkwasserinstallationen – Anforderungen an Planung, Ausführung, Betrieb und Instandhaltung	2013-04
VDI 6003	Trinkwassererwärmungsanlagen – Komfortkriterien und Anforderungsstufen für Planung, Bewertung und Einsatz	2012-10
DVGW W 551	Trinkwassererwärmungs- und Trinkwasserleitungsanlagen – Technische Maßnahmen zur Verminderung des Legionellenwachstums – Planung, Errichtung, Betrieb und Sanierung von Trinkwasserinstallationen	2004-04
UBA-Bewertungsgrundlagen	Bewertungsgrundlagen und Leitlinien für Materialien im Kontakt mit Trinkwasser	
ZVSHK-Merkblatt Dichtheitsprüfung	Dichtheitsprüfungen von Trinkwasserinstallationen mit Druckluft, Inertgas oder Wasser	2011-01



ABWASSER

Stand

DIN EN 12056	Schwerkraftentwässerungsanlagen innerhalb von Gebäuden	2001-01
DIN 1986-100	Entwässerungsanlagen für Gebäude und Grundstücke	2016-12
DIN EN 1610	Einbau und Prüfung von Abwasserleitungen und -kanälen	2015-12
DIN EN 752	Entwässerungssysteme außerhalb von Gebäuden – Kanalmanagement	2008-04

MAßE VON SANITÄROBJEKTEN, BEWEGUNGSFLÄCHEN UND ABSTÄNDEN

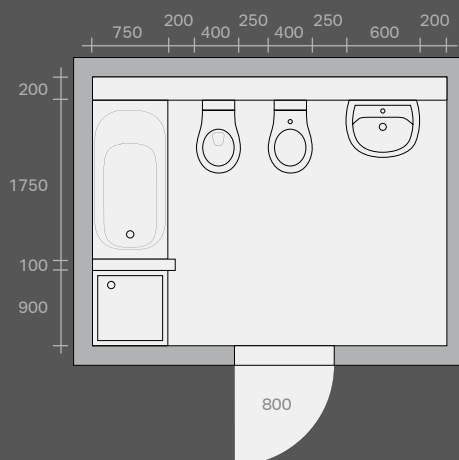
Sanitäre Ausstattungs- gegenstände	Waschbecken						WC	Bidet	Badewannen und Duschlösungen		Urinal	(Tee- / Kaffee-) Küche			Barrierefrei		
	Waschtisch	Doppelwaschtisch	Einbauwaschtisch (1 Becken) mit Unterschrank	Einbauwaschtisch (2 Becken) mit Unterschrank	Handwaschbecken	Schminktisch	Wand-WC, Spülung für Wand- einbau	Bidet (Sitzwaschbecken)	Duschwanne bodenebene Dusche	Badewanne	Urinal	Spüle (Einzel/ Doppel)	Geschirrspül- maschine	Aussussbecken	Duschplatz	Waschtisch	WC
Kurzbezeichnung	WT	DWT	EWT	EDWT	HWB	ST	WCu	BI	DU	BW	UR	SP	SM	AB	DU	WT	WC
Empfohlene Maße von Sanitäröbekten (in mm)																	
Breite	600	1200	700	1400	450	600	400	400	900	1750	400	900/ 1200	600	500	1500	600	400
Tiefe	550	550	600	600	350	250	600	600	900	750	400	600	600	400	1500	650	700
Min. Bewegungsflächen (in mm)																	
Breite	900	1500	900	1500	700	900	800	800	800/ 700*	900	600	900/ 1200	900	800	1500 x 1500		
Tiefe	550	550	550	550	450	550	600	600	750	750	600	600	900	550	1500 x 1500		
Montagehöhen – bei gegenüberliegender Anordnung der Sanitäröbekte ist ein Abstand von 750 mm vorzusehen																	
Montagehöhe über OKFFB	850 – 950	860 – 950	870 – 950	880 – 950	890 – 950	850	420** – 460	420 – 460**	–	–	650 – 700	850 – 950	–	650	–	800	460
Min. seitliche Abstände zu anderen Sanitäröbekten und Wänden (in mm)																	
WT	200	–	–	–	–	–	200	2500	200	200	200	–	–	200	–	–	950
DWT	–	–	–	–	–	–	200	250	200	200	200	–	–	–	–	–	–
EWT/EDWT	–	–	–	–	–	–	200	250	150	150	200	–	–	–	–	–	–
WC	200	200	200	200	200	200	200	–	200	–	200	–	–	–	–	950	–
BI	250	250	–	–	200	–	250	–	250	250	–	–	–	–	–	–	–
DU	200	200	150	150	200	–	200	250	–	–	200	–	–	–	–	–	–
BW	200	200	150	150	200	–	200	–	–	–	–	–	–	–	–	–	–
Schamwand	–	–	–	–	–	–	–	–	–	–	200	–	–	–	–	–	–
Tür / Tür- laibung	100	100	100	100	100	100	100	100	100	100	100	100	100	100	100	100	100
Wand	200	200	200	200	200	200/ 250***	200/ 250***	250	–	–	200/ 250***	–	–	200/ 250***	–	–	950

* Bei ECKEINSTIEG
 ** KERAMIKHÖHE INKL. SITZ
 *** Bei Wänden auf beiden Seiten

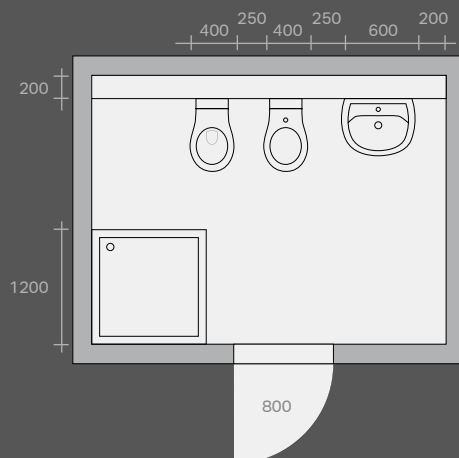


MÖGLICHKEITEN ZUM UMBAU EINES BADES

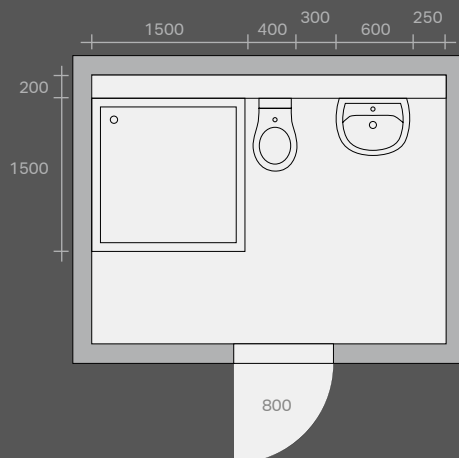
Zeichnung in Anlehnung an VDI 6000 Blatt 1 (02/2008),
Maßangaben in mm



←
AUSGANGSSITUATION
Bad mit Dusche und
Badewanne.



←
UMBAUVARIANTE 1
Bad mit größerer, boden-
gleicher Duschwanne.



←
UMBAUVARIANTE 2
Bad mit größerem Duschplatz
für Rollstuhlnutzer.



- 1 Keramik und Badmöbel: Geberit ONE, Waschtischarmatur: Geberit ONE, Betätigungsplatte: Geberit Sigma50, Duschlösung: Geberit Wandablauf, Geberit Walk-in-Duschwand, Geberit Nischenablagebox.
- 2 Keramik und Badmöbel: Geberit Acanto.
- 3 Keramik und Badmöbel: Geberit iCon, Lichtspiegel: Geberit Option Plus.
- 4 Keramik: Geberit VariForm, Badmöbel: Geberit VariForm / Geberit iCon, Lichtspiegel: Geberit Option Plus.
- 5 Dusch-WC: Geberit AquaClean Mera, Betätigungsplatte: Geberit Sigma80.
- 6 Duschlösung: Geberit Wandablauf.

1-/2-FAMILIEN-HÄUSER

EINRICHTUNG- TUNGS- VIELFALT IM PRIVATBAD



FÜR ZUFRIEDENE BAUHERREN UND MODERNISIERER

Mit großer Designauswahl und innovativen Funktionen erfüllen Sie privaten Bauherren individuelle Einrichtungswünsche. Bei den wirtschaftlichen Systemen passt alles perfekt zusammen. Das sichert Ihnen schnelle Baufortschritte im Neubau und wenig Schmutz und Lärm in der Modernisierung. Langfristige Nachkauf- und Ersatzteilgarantien geben Ihren Kunden zusätzliche Sicherheit.

PASSENDE BADSERIEN, PRODUKTE UND SYSTEME:

- Geberit ONE **ab Seite 132**
- Geberit Citterio **ab Seite 140**
- Geberit Xenos² **ab Seite 146**
- Geberit myDay **ab Seite 152**
- Geberit Acanto **ab Seite 158**
- Geberit iCon **ab Seite 166**
- Geberit VariForm **ab Seite 178**
- Geberit Smyle **ab Seite 184**
- Geberit Renova **ab Seite 192**
- Geberit Renova Plan **ab Seite 202**
- Geberit Renova Compact **ab Seite 214**
- Geberit Renova Comfort **ab Seite 224**
- Geberit Publica **ab Seite 242**
- Geberit Option Basic **ab Seite 262**
- Geberit Option **ab Seite 262**
- Geberit Option Plus **ab Seite 262**

- Geberit Waschtischarmaturen **ab Seite 254**
- Geberit Badewannen **ab Seite 274**
- Geberit Duschlösungen **ab Seite 284**
- Geberit AquaClean **ab Seite 304**
- Geberit Betätigungsplatten **ab Seite 330**
- Geberit Monolith Plus **ab Seite 348**
- Geberit Monolith **ab Seite 350**

- Geberit Installationssysteme **ab Seite 356**
- Geberit Versorgungssysteme **ab Seite 380**
- Geberit Entwässerungssysteme **ab Seite 406**

